

# Hauff-Technik Swiss 2019

Passages de câbles, de tubes  
et accessoires



Garnitures d'étanchéité

Étanchéités pour câbles

Étanchéités pour tubes

Entrées de bâtiment, Génie civil  
Passages de mise à la terre

**hauff**—  
**technik**<sup>®</sup>

# Deux entreprises, un objectif unique: la solution optimale

Hauff-Technik GmbH & Co. KG – Toujours. Sûr. Etanche.



Comptant parmi les fabricants européens leaders de passages de câbles, tubes et conduites, Hauff-Technik protège les bâtiments contre la pénétration d'eau, de gaz et de flammes. Les solutions innovantes garantissent une étanchéité absolue, une rentabilité optimale, une commodité d'utilisation et une durabilité pour les ouvrages de tout type. Qu'il s'agisse de logements individuels, de bâtiments divers ou de grands projets d'infrastructure comme les aéroports et les centrales d'énergie.

La clientèle se compose de services électriques, de services industriels, des partenaires de Hauff-Technik, d'entreprises du bâtiment, d'entreprises de télécommunication et de l'industrie. Les architectes, concepteurs et maîtres d'oeuvre privés font également confiance



à l'expérience et aux compétences de Hauff-Technik. Nous proposons à chacun la solution adaptée à ses impératifs spécifiques – que ce soit à l'appui de notre vaste catalogue de produits ou de fabrications sur mesure.

## Etanchéité au radon

### Qu'est-ce que le radon?

Le radon est un gaz rare naturel et radioactif présent dans le sol. Le radon se forme par la désintégration de l'uranium. L'uranium est présent partout dans le sous-sol. La désintégration naturelle de l'uranium génère entre autres la formation de radium et de radon.

### Comment le radon pénètre-t-il dans nos intérieurs?

La principale cause de passage du radon présent dans le sol dans nos intérieurs est l'«effet de cheminée». L'air chaud, qui monte dans nos intérieurs, génère une dépression à peine perceptible dans la cave et les étages inférieurs, ce qui provoque un effet d'aspiration. Cet effet d'aspiration peut être renforcé par la présence de ventilateurs ou de cheminées.

Nos livraisons se font exclusivement selon nos CGV que vous trouverez sous [www.hauff-technik.ch](http://www.hauff-technik.ch)



Avec sa nouvelle succursale d'Oensingen, dans le canton de Soleure, Hauff-Technik renforce sa présence en Suisse. L'activité opérationnelle commencera le 1er janvier 2018.

Avec la création de la société Hauff-Technik Swiss AG, l'entreprise allemande Hauff-Technik GmbH & Co. KG, qui a son siège à Hermaringen, renforce sa présence au niveau international. L'équipe rassemblée autour de Stephan Rauch, qui remplira les fonctions de Directeur, a mis en place sur le site d'Oensingen les structures nécessaires pour rendre attractive la plate-forme d'approvisionnement pour le marché suisse. Du fait de sa position géographique favorable, la filiale suisse constitue une base idéale pour être à proximité des clients et offrir le meilleur service clients possible dans cette région dynamique.

Pour pouvoir offrir à nos clients suisses le meilleur service possible, la riche gamme de produits de



Hauff-Technik sera complétée à l'avenir, sur le site Internet spécialement adapté pour le marché suisse, par des produits et des informations répondant aux exigences spécifiques du pays.

[www.hauff-technik.ch](http://www.hauff-technik.ch)

### Nous sommes prêts pour l'étanchement au radon.

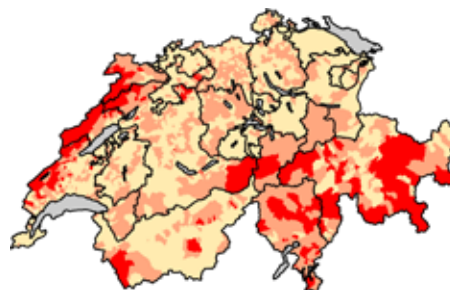
Nos caoutchoucs EPDM (à partir d'une largeur de 30 mm) et les matériaux ABS (épaisseur de 3 mm) utilisés sont étanches au radon et ont été soumis aux essais correspondants. Les produits étanches au radon sont signalés dans le catalogue au moyen d'un logo bleu.

Nous pouvons vous proposer ce genre de produits pour les nouvelles constructions et les rénovations. Demandez-nous conseil! Nous sommes à votre entière disposition.



De nombreux produits de notre gamme répondent aux critères de protection contre ce gaz toxique. Nous vous conseillerons volontiers au sujet de ce thème important.

### Carte du radon en Suisse.



Présence de radon  
■ Importante  
■ Moyenne  
■ Faible

# Aperçu

## Garnitures d'étanchéité

■ Passages de câbles pour tubes PE

■ Passages de câbles sans raccordement de tubes



## Etanchéités pour câbles

■ Insertions d'étanchéité



## Etanchéités pour tuyaux

■ Insertions d'étanchéité



## Entrées de bâtiment, Génie civil, Passages de mise à la terre

■ Entrées de bâtiment

■ Génie civil



■ Version col de cygne



■ Couvercles



■ Accessoires



Garnitures d'étanchéité

■ Insertions d'étanchéité individuelles à pelure d'oignon



Etanchéités pour câbles

■ Joints d'étanchéité modulaire



Etanchéités pour tuyaux

■ Passages de mise à la terre



Entrées de bâtiment, Génie civil  
Passages de mise à la terre

# Sommaire

## Garnitures d'étanchéité

■ Exemples .....	8
■ HSI 90-KCH .....	10
■ HSI 150-KCH .....	11
■ HSI 90-K2 .....	12
■ HSI 150-K2 Varia .....	12
■ HSI 90-K .....	13
■ HSI 150-K .....	13
■ HSI 90-DF .....	14
■ HSI 150-DFK .....	14
■ HSI 90/150-D .....	15
■ HRD 150-SG .....	16
■ HSI 150-DG .....	16
■ SHD 100/150/200/300 .....	17
■ SKD 100/150/200/300 .....	17
■ GML .....	17
■ SEG 150 .....	18
■ BD 90 .....	19

## Accessoires pour passe-câbles

■ VS .....	20
■ HSI DS .....	20
■ SLS 6 .....	20
■ KR .....	20
■ HS + Clip .....	21
■ HSI ZB .....	21
■ HSI AH .....	21
■ ARG .....	21

## Étanchéités pour tuyaux

■ HSD 100/125/150/200 .....	30
■ HSD-G 250/300/400/500 .....	30
■ HSD 100/150/200 SSG .....	31
■ HSD 100/150/200/250/300 SSG-SL.....	31
■ HSD 100-RWD/EWD .....	32
■ HSD 104/110/117-AR .....	32
■ GKD 300/315/325/400/425/440/475/ 500/525/575/615/650 .....	33

## Étanchéités pour câbles

■ Exemple de montage .....	22
■ HRD disposition .....	22
■ HRD 1 .....	24
■ HRD 1 - G .....	25
■ HRD 2 .....	26
■ HRD 2 - G .....	27
■ HRD 80 / 100 / 125 / 150 / 200 - SG .....	28
■ HRD 80 / 100 / 120 - SGI .....	29
■ HRD 150 / 190 - SGI .....	29

## Entrées de bâtiment, Génie civil, Passages de mise à la terre

### Entrées de bâtiment

■ MSH PolySafe mur BHP.....	34
■ MSH Basic - FUBO-GK-SR4 / MBK-R4 .....	35
■ ESH PolySafe .....	36
■ ESH Basic-FUBO-GK/MB .....	36
■ MIS 90 .....	37
■ MIS 100 VT 63 ND .....	37

### Génie civil

■ ZVR 100 / 150 / 200 / 250 / 300 .....	38
■ UFR 100 / 150 / 200 .....	39
■ FZR 100 / 150 / 200 .....	40
■ FZR-SH 100 / 150 / 200 .....	40
■ FZR-G 100 / 150 / 200 .....	41
■ Z-FZR-G .....	41
■ AT 100 .....	42
■ UDM 100 / 150 .....	42
■ H KG-FIX .....	43
■ HMK 125 / 140 / 160 / 200 .....	43

### Passages de mise à la terre

■ HEA .....	44
■ HEA - E .....	44
■ HEA - PK .....	45
■ HEA - IS .....	45
■ HEA - P .....	46
■ HEA - A .....	46
■ Z - B .....	47
■ Z - KG .....	47
■ Z - KG-D .....	47
■ Z.....	47
■ Z - MHS .....	47

### HD Passe-câbles

■ HD 75 / 125 .....	48
■ VS .....	49
■ HD 125 .....	49

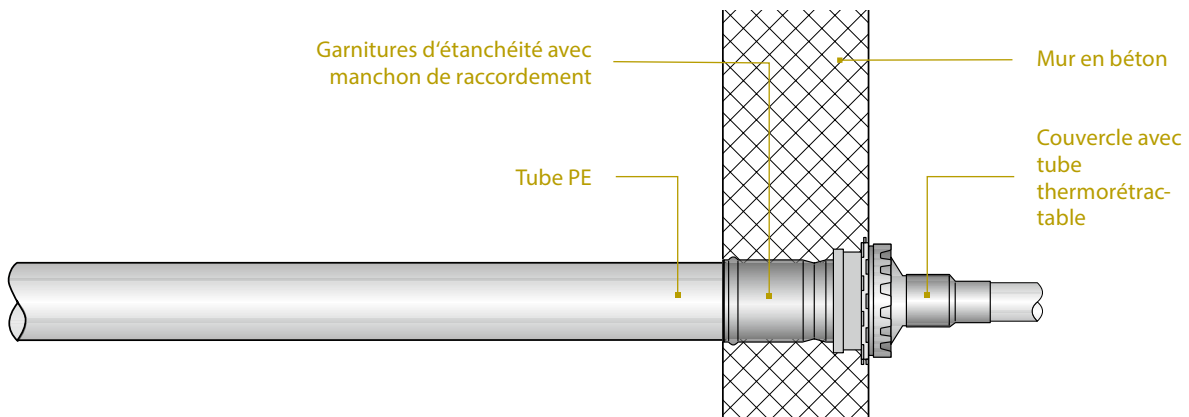
# Garnitures d'étanchéité

## Garnitures d'étanchéité HSI

### Exemples

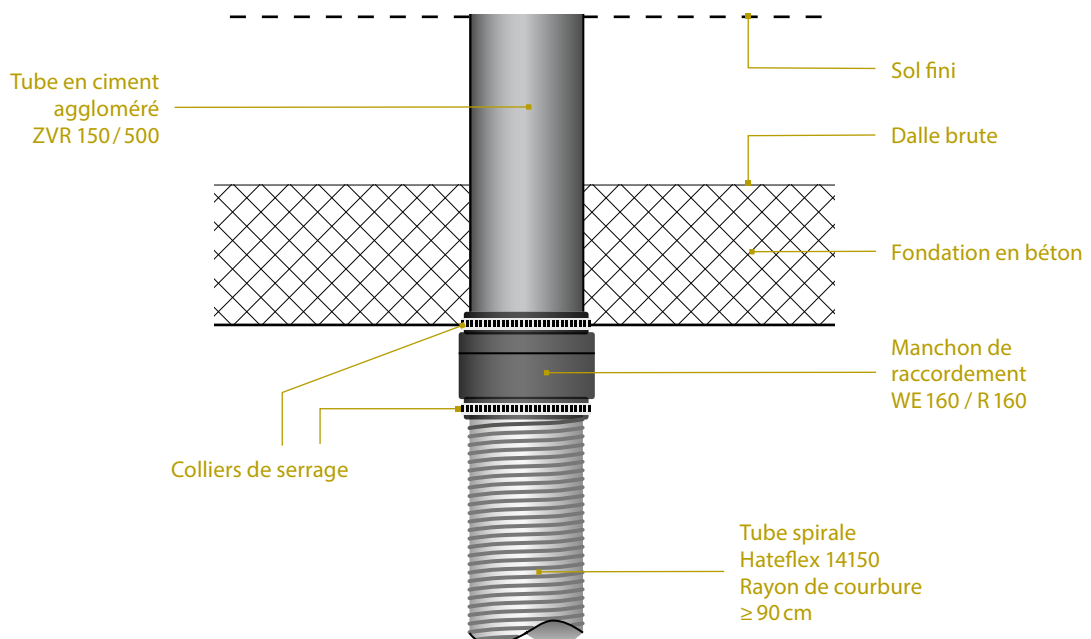
#### ■ Garnitures d'étanchéité avec manchon de raccordement

Pour l'introduction directe dans le bâtiment d'un tube PE avec câble.



#### ■ Introduction par les fondations

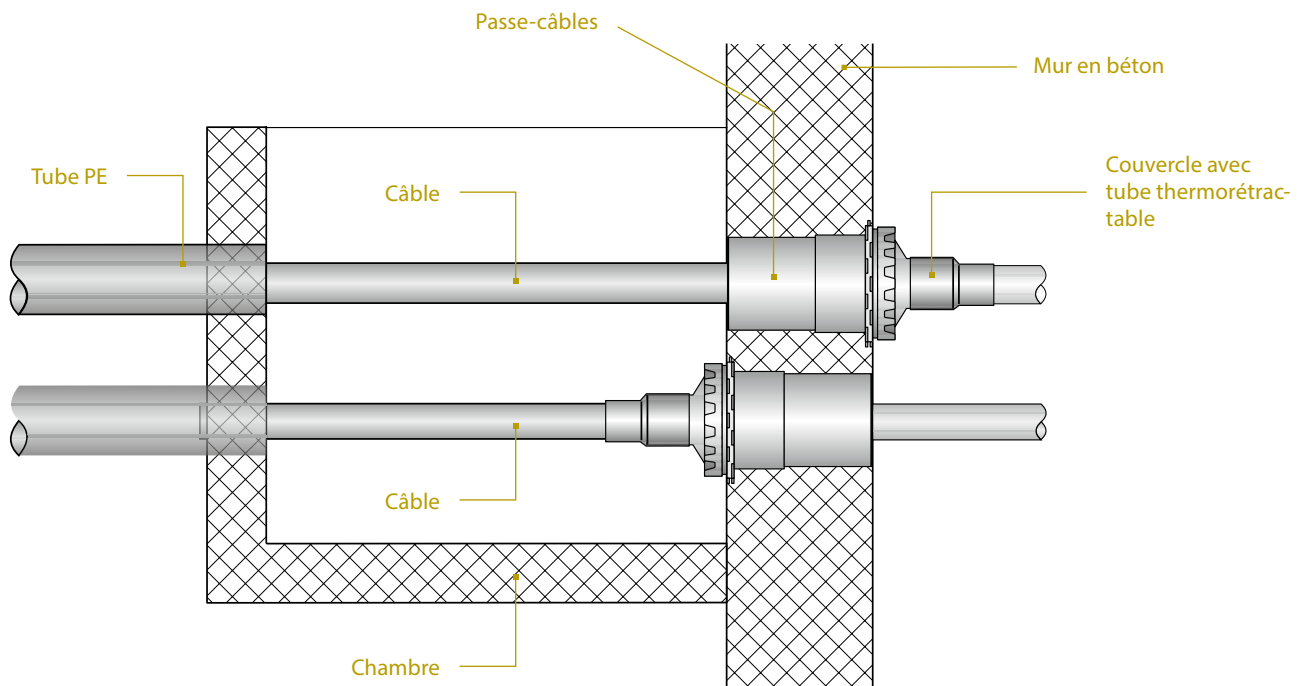
Garnitures d'étanchéité pour le passage des câbles venant directement par les fondations.





■ **Garnitures d'étanchéité**

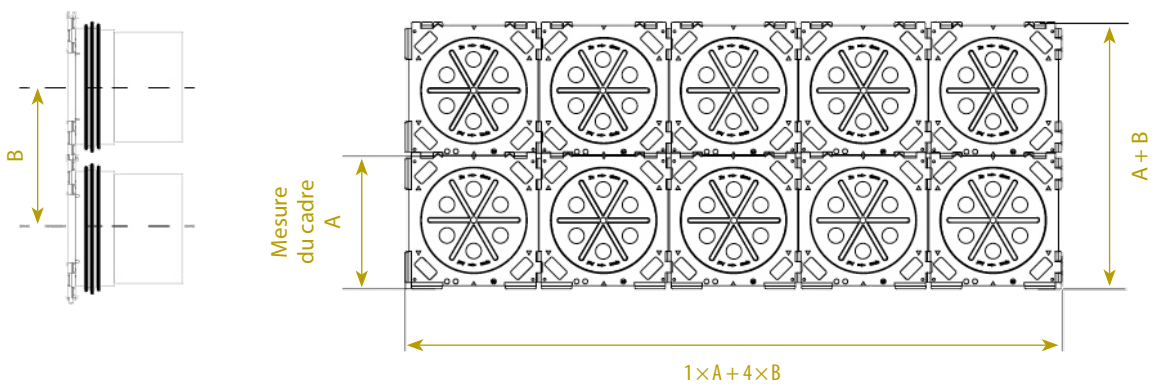
Pour le passage de câbles venant directement de la terre, d'un canal ou d'une chambre.



■ **Vue de face d'une mise en batterie de garnitures d'étanchéité**

HSI 90 A = 145 mm B = 135 mm

HSI 150 A = 220 mm B = 210 mm



## Garnitures d'étanchéité avec manchon de raccordement

### HSI 90 - KCH

Type	N° article	Image	Passe-câbles intérieur mm Ø	Épaisseur du mur mm
HSI 90 - KCH 72 × 60 /120	2210000001	1	70	120
HSI 90 - KCH 72 × 60 /140	2210000002	1	70	140
HSI 90 - KCH 72 × 60 /150	2210000003	1	70	150
HSI 90 - KCH 72 × 60 / 200	2210000004	1	70	200
HSI 90 - KCH 72 × 60 / 250	2210000005	1	70	250
HSI 90 - KCH 72 × 60 / 300	2210000006	1	70	300
HSI 90 - KCH 72 × 60 / 350	2210000007	1	70	350
HSI 90 - KCH 72 × 60 / 400	2210000008	1	70	400
HSI 90 - KCH K40 50 × 4.6 / 200	2210000009	1	50	200
HSI 90 - KCH K40 50 × 4.6 / 250	2210000010	1	50	250
HSI 90 - KCH K40 50 × 4.6 / 300	2210000011	1	50	300
HSI 90 - KCH K55 63 × 3.6 / 200	2210000012	1	63	200
HSI 90 - KCH K55 63 × 3.6 / 250	2210000013	1	63	250
HSI 90 - KCH K55 63 × 3.6 / 300	2210000014	1	63	300
HSI 90 - KCH K55 63 × 3.6 / 350	2210000015	1	63	350
HSI 90 - KCH 92 × 80 /120	2210000016	2	84	120
HSI 90 - KCH 92 × 80 /140	2210000017	2	84	140
HSI 90 - KCH 92 × 80 /150	2210000018	2	84	150
HSI 90 - KCH 92 × 80 / 200	2210000019	2	84	200
HSI 90 - KCH 92 × 80 / 250	2210000020	2	84	250
HSI 90 - KCH 92 × 80 / 300	2210000021	2	84	300
HSI 90 - KCH 92 × 80 / 350	2210000022	2	84	350

Passe-câbles avec manchon de raccordement pour l'introduction directe dans le bâtiment d'un tube PE avec câble. Le tube PE est introduit dans le manchon par l'extérieur du bâtiment. Le couvercle ou l'insertion d'étanchéité assurant l'étanchéité du câble est placé à l'intérieur du bâtiment. La garniture peut être commandée en fonction de l'épaisseur du mur (toutes les longueurs sont possibles).

- Raccordement d'un seul côté pour le couvercle et le manchon en caoutchouc intégré
- Pour le raccordement de tubes lisses
- Aucun composant additionnel de raccordement de tube requis
- Absolument étanche au gaz et à l'eau grâce au faux couvercle, même après raccordement du tube

1



2



**HSI 150 - KCH**

Type	N° article	Image	Passe-câbles intérieur mm Ø	Epaisseur du mur mm
HSI 150 - KCH 112 × 100 /120	2210000023	3	104	120
HSI 150 - KCH 112 × 100 /140	2210000024	3	104	140
HSI 150 - KCH 112 × 100 /150	2210000025	3	104	150
HSI 150 - KCH 112 × 100 / 200	2210000026	3	104	200
HSI 150 - KCH 112 × 100 / 250	2210000027	3	104	250
HSI 150 - KCH 112 × 100 / 300	2210000028	3	104	300
HSI 150 - KCH 112 × 100 / 350	2210000029	3	104	350
HSI 150 - KCH 112 × 100 / 400	2210000030	3	104	400
HSI 150 - KCH 132 × 120 /120	2140200250	3	126	120
HSI 150 - KCH 132 × 120 /140	2210000032	3	126	140
HSI 150 - KCH 132 × 120 /150	2210000033	3	126	150
HSI 150 - KCH 132 × 120 /200	2210000034	3	126	200
HSI 150 - KCH 132 × 120 /250	2210000035	3	126	250
HSI 150 - KCH 132 × 120 /300	2210000036	3	126	300
HSI 150 - KCH 132 × 120 /350	2210000037	3	126	350
HSI 150 - KCH 132 × 120 /400	2210000038	3	126	400
HSI 150 - KCH 163 × 148 /120	2210000039	4	150	120
HSI 150 - KCH 163 × 148 /140	2210000040	4	150	140
HSI 150 - KCH 163 × 148 /150	2210000041	4	150	150
HSI 150 - KCH 163 × 148 /200	2210000042	4	150	200
HSI 150 - KCH 163 × 148 /250	2210000043	4	150	250
HSI 150 - KCH 163 × 148 /300	2210000044	4	150	300
HSI 150 - KCH 163 × 148 /350	2210000045	4	150	350
HSI 150 - KCH 163 × 148 /400	2210000046	4	150	400
HSI 150 - KCH 163 × 148 /450	2210000047	4	150	450

Longueurs spéciales sur demande



3



4

## Garnitures d'étanchéité sans raccordement de tubes

### HSI 90 - K2 Garnitures d'étanchéité double

Type	N° article	Passe-câbles intérieur mm Ø	Epaisseur du mur mm
HSI 90 - K2/200	2202020000	84	200
HSI 90 - K2/250	2202030000	84	250
HSI 90 - K2/300	2202040000	84	300
HSI 90 - K2/350	2202050000	84	350
HSI 90 - K2/400	2202060000	84	400

- A sceller dans le béton
- Dimensions du cadre: 145 × 145 mm (par garniture d'étanchéité)
- Distance d'entraxe: 135 mm
- Matériau: Garniture d'étanchéité en ABS avec joint à 3 rainures en EPDM / Tube intermédiaire en PVC / Faux couvercle avec œillet en ABS avec garniture d'étanchéité en EPDM
- En option, disponible en version biseautée.



### HSI 150 - K2 Varia Garnitures d'étanchéité double

Type	N° article	Image	Passe-câbles intérieur mm Ø	Epaisseur du mur mm
HSI 150 - K2 Varia/200-260	2140307199	1	150	200 - 260
HSI 150 - K2 Varia/260-365	2140307200	1	150	260 - 365
HSI 150 - K2 Varia/365-470	2140307201	2	150	365 - 470
HSI 150 - K2 Varia/470-575	2140307202	2	150	470 - 575

- Longueur réglable, à sceller dans le béton
- Dimensions du cadre: 220 × 220 mm
- Distance d'entraxe: 210 mm
- Matériau:
  - Garniture d'étanchéité: ABS avec joint à 3 rainures en TPE, tube intermédiaire: PVC collier de serrage: W1
  - faux couvercle avec œillet: ABS avec garniture d'étanchéité en TPE



**HSI 90 - K** Garnitures d'étanchéité simple

Type	N° article	Passe-câbles intérieur mm Ø	Épaisseur du mur mm
HSI 90 - K200	2201060000	84	200
HSI 90 - K250	2201070000	84	250
HSI 90 - K300	2201080000	84	300
HSI 90 - K350	2201090000	84	350
HSI 90 - K400	2201100000	84	400

- A sceller dans le béton
- Dimensions du cadre: 145 × 145 mm
- Distance d'entraxe: 135 mm
- Matériau:
  - Garniture d'étanchéité: ABS avec joint à 3 rainures en EPDM, tube intermédiaire: PVC faux couvercle avec œillet: ABS avec garniture d'étanchéité en EPDM
- En option, disponible en version biseautée.

**HSI 150 - K** Garnitures d'étanchéité simple

Type	N° article	Passe-câbles intérieur mm Ø	Épaisseur du mur mm
HSI 150 - K200	2140100200	150	200
HSI 150 - K250	2140100250	150	250
HSI 150 - K300	2140100300	150	300
HSI 150 - K350	2140100350	150	350
HSI 150 - K400	2140100400	150	400

- A sceller dans le béton
- Dimensions du cadre: 220 × 220 mm
- Distance d'entraxe: 210 mm
- Matériau:
  - Garniture d'étanchéité: ABS avec joint à 3 rainures en TPE, tube intermédiaire avec couvercle de sécurité: ABS ou PVC à partir d'une épaisseur de mur > 150 mm, faux couvercle avec œillet: ABS avec garniture d'étanchéité en TPE
- En option, disponible en version biseautée.



## Flasque d'aluminium

### HSI 90 - DF

Type	N° article	Passe-câbles intérieur mm Ø	Epaisseur du mur mm
HSI 90-DF Aluminium	2203010001	90	185 × 185
Mastic d'étanchéité EGO MS 805, 290ml cartouche	0505071621		

- A cheviller
- Matériau:  
Flasque: aluminium avec revêtement KTL  
Etanchéité de surface: chloroprène (CR)  
Éléments de fixation: V4A (AISI 316L)



## Flasque en plastique

### HSI 150 - DFK

Type	N° article	Passe-câbles intérieur mm Ø	Epaisseur du mur mm
HSI 150-DFK Plastique	2118010020	150	235 × 235
Mastic d'étanchéité EGO MS 805, 290ml cartouche	0505071621		

- Avec niveau à eau intégré
- A cheviller
- Longueur × Largeur: 235 × 235 mm
- Distance d'entraxe recommandée des carottages: 250 mm
- Carottages max. Ø 150 mm
- Installation devant le mur y compris étanchéité de surface: 63 mm
- Matériau:  
Flasque en plastique  
Etanchéité de surface: EPDM  
Éléments de fixation: V4A (AISI 316L)



## Couvercle selon technique de thermorétractabilité à chaud ou à froid

## HSI 90 / 150 - D

Type	N° article	Image	Nombre de passages	Plage de Ø mm de câble
HSI 90 - D1/75	2206040000	1	1	25-72
HSI 90 - D1/75/R15-40	2206040009	1	1	15-40
HSI 90 - D3/32	2206020000	2	3	12-30
HSI 90 - D6/20	2206030000	3	6	8-18
HSI 90 - D1/75-KS	2206040005		1	38-72
HSI 90 - D3/32-KS	2206050060		3	19-30
HSI 90 - D6/20-KS	2206050070		6	14-18
HSI 150 - D1/80	2101100010	1	1	25-78
HSI 150 - D1/80/R15-40	2101100018	1	1	15-40
HSI 150 - D1/80/S250	2101100019	1	1	38-70
HSI 150 - D1/110	2101100075	1	1	65-100
HSI 150 - D/125	2101100080	1	1	70-115
HSI 150 - D/140	2101100090	5	1	70-130
HSI 150 - D3/58	2101100049	2	3	22-56
HSI 150 - D7/33	2101100059	4	7	12-31
HSI 150 - D1/80-KS	2102100010		1	38-78
HSI 150 - D3/58-KS	2102100041		3	32-56
HSI 150 - D7/33-KS	2101100051		7	19-31

**Thermorétractabilité à chaud**

- La fixation mécanique (baïonnette) et l'étanchéité (écrou de serrage) agissent indépendamment l'une de l'autre
- Système de baïonnette avec blocage de retour et contre vissage (sécurité contre ouverture inopinée)
- Matériau:  
Couvercle avec tubulures: polycarbonate  
Écrou de serrage: PC/PBT Blend  
Manchon thermique avec colle thermofusible: polyoléfine

**Thermorétractabilité à froid (KS)**

- Vaste domaine d'application
- Étanchéité douce
- Thermorétractabilité sans outillage
- Élasticité durable du manchon rétractable



## Insertion d'étanchéité pour HSI 150

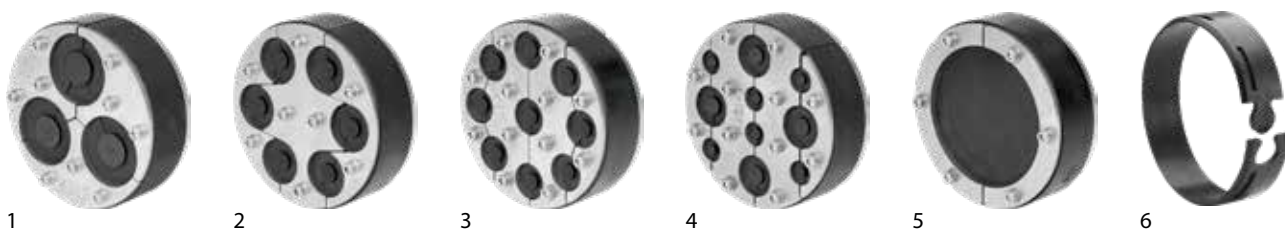
## HRD 150 - SG

Type	N° article	Image	Nombre de passages	Plage de diamètre insérable en mm Ø
HRD 150/160-SG-3/22-54	2700106710	1+6	3	22 - 54
HRD 150/160-SG-6/8-35	2700106730	2+6	6	8 - 35
HRD 150/160-SG-9/6-25	2700106750	3+6	9	6 - 25
HRD 150/160-SG-4/8-30-6/4-16,5	2700106770	4+6	4/6	8-30 / 4 - 16.5
HRD 150/160-SG-1/12-75	2700106705	5+6	1	12 - 75
HRD 150/160-SG-1/75-110	2700106707	5+6	1	75 - 110

■ Avec anneau adaptateur 150-ARG

■ Largeur d'étanchement 40 mm

■ Matériau: plaques de serrage, vis, écrous et rondelles: acier inoxydable V2A (AISI 304L), caoutchouc: EPDM



## Couvercle, divisé

## HSI 150 - DG

Type	N° article	Image	Nombre de passages	Plage de diamètre insérable en mm Ø
HSI 150-DG-1/36-70	2102200020	1	1	36 - 70
HSI 150-DG-1/70-112	2102200030	2	1	70 - 112
HSI 150-DG-3/24-54	2102200000	3	3	24 - 54
HSI 150-DG-6/10-36	2102200010	4	6	10 - 36
HSI 150-DG-W Kit d'outils	2102200600	5		

■ Pour étanchement ultérieur

■ Largeur d'étanchement 40 mm

■ Technologie de bagues segmentées pour adaptation personnalisée aux diamètres de conduite sur place

■ Segments avec marquage de diamètre précis

■ Matériau: plaques de serrage: polyamide renforcé de fibres de verre, qualité de caoutchouc:

EPDM, vis et écrous: acier inoxydable V2A (AISI 304L)



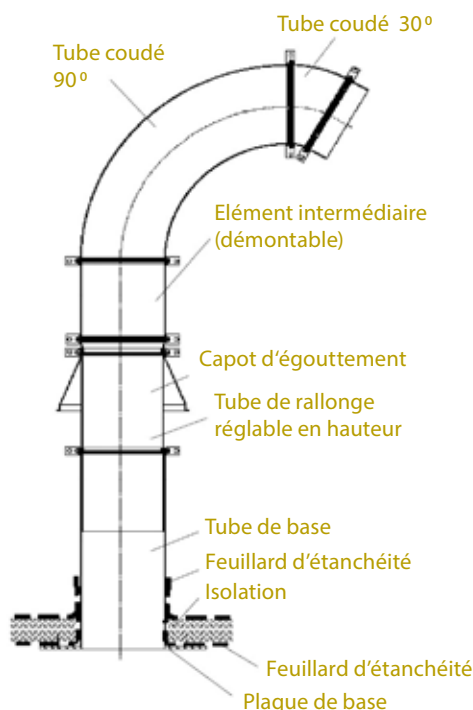


## Passage pour toit plat

### SHD Version col de cygne 100 / 150 / 200 / 300

Type	N° article	Largeur nominale mm
SHD 100	1001094300	100
SHD 150	1001094500	150
SHD 200	1001094000	200
SHD 300	1001095000	300

- Toutes les unités en acier de la version col de cygne sont galvanisées à chaud
- Alignement variable (orientable à 360°)
- Adaptation de la hauteur après installation du socle
- Matériau: St 37 galvanisé



### SKD Joint de câble 100 / 150 / 200 / 300 pour col de cygne

Type	N° d'article	Perçages
SKD 100-2G-Z/d	1001094310	Z = nombre de câbles, d = Ø câbles
SKD 150-2G-Z/d	1001094510	Z = nombre de câbles, d = Ø câbles
SKD 200-2G-Z/d	1001094010	Z = nombre de câbles, d = Ø câbles
SKD 300-2G-Z/d	1001095010	Z = nombre de câbles, d = Ø câbles

inklusive Bohrungen

- Largeur d'étanchement 60 mm, à ouverture
- Matériaux:  
Plaques de serrage V2A (AISI 304L)  
Caoutchouc EPDM



### GML Lubrifiant

Type	N° article	
GML	1591000754	Tube à 250g

- Volatile



## Segmento pour couvercle HSI 150-S3

## SEG 150

Type	N° article	Image	Nombre de passages	Plage de diamètre insérable en mm Ø
HSI 150-S3 Couvercle	2300100000	1		
SEG 2/31	2300130000	2	2	20 - 31
SEG 3/26	2300140000	3	3	20 - 26
SEG 6/21	2300150000	4	6	15 - 21
SEG 8/15	2300160000	5	8	5 - 15
GMS Tube de graisse lubrifiante	2300310000	6		
BSS Gabarit de distribution	2300320000	7		
DMS Clé dynamométrique	2300300000	8		

- Etanchement flexible et léger avec Technogel
- Contrôle intégré du couple
- Les domaines d'application se distinguent aisément grâce aux différentes couleurs de segments
- Matériau:
  - Plaques de sassage: polyamide renforcé de fibres de verre,
  - Matériau d'étanchéité: Technogel



2



3



4



5



1



8



6



7

## Passes-câbles pour câbles provisoires pour postes de transformation

### BD 90

Type	N° article	Epaisseur du mur mm
BD 90-K2/150	0302220000	150
BD 90-K2/200	0302230000	200
BD 90-K2/250	0302240000	250

■ Dimensions du cadre: 120 × 120 mm

■ Matériau:

Cadre de raccordement en ABS

Tube intermédiaire en PVC



## Accessoires pour garnitures d'étanchéité

### Bouchon d'obturation pour couvercle

VS	Type	N° article	Tubulures Ø mm
	VS 20	2225819200	20
	VS 32/34	2140403234	32-33
	VS 58/60	2140405860	58

- Installation sans outil et d'une seule main
- Limite de couple
- Matériau: Garniture d'étanchéité: EPDM / Vis en acier inoxydable V2A (AISI 304L) / Plaques de serrage en polyamide renforcé de fibres de verre



### Faux couvercle avec œillet

HSI DS	Type	N° article
	HSI 90-DS	2205010010
	HSI 150-DTS	2102100080

- Pour passages étanches non occupés et flasque d'aluminium
- Faux couvercle avec œillet avec garniture d'étanchéité en TPE
- Prises permettant l'ouverture manuellement
- Couvercle: ABS avec garniture d'étanchéité en TPE



### Clé universelle à ergots

SLS 6	Type	N° article
	SLS 6 G	0352010000
	SLS 6 GD	0352010100 pour isolation

- Outil universel pour installation et démontage des couvercles HSI et KES-M
- Acier St 37 galvanisé



### Produit de nettoyage sans solvant

KR	Typ	N° article
	KR M.T.X. 1000ml	0331010100

- Evaporation rapide et sans résidus
- Ne contient aucun solvant
- Nettoyage non altérant



## Matériel d'étanchéité

HS + Clip	Type	N° article
	Bande adhésive thermofusible	0316010000
	Clip	0316010001

- Epaisseur: 2,5 mm
- Largeur: 35 mm
- Longueur de rouleau: 3 m
- Matériau: haut polymère synthétique



## Ruban de centrage pour tubulures HSI

HSI ZB	Type	N° article
	HSI ZB Kit 3 unités 30 x 430 mm	2102200700

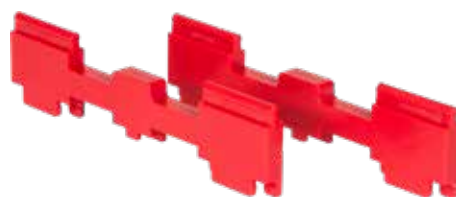
- Pour le centrage et la fixation de câbles dans les tubulures de couvercle pour un résultat optimal de rétraction
- Kit: 3 unités de bandes de centrage
- Dimensions: 30 x 430 mm
- Matériau: EPDM



## Entretoise pour HSI 150

HSIAH	Type	N° article
	HSI-AH 40	2101090010

- Adapté au système de cadres emboîtables du HSI 150
- Augmentation de la distance d'entraxe de 40 mm
- UC = 2 unités
- Matériau: ABS



## Anneau adaptateur HSI 150 pour HRD/SG

ARG	Type	N° article
	HRD 150-ARG	2700107008

- Qualité du caoutchouc: EPDM
- Anneau ouvrable

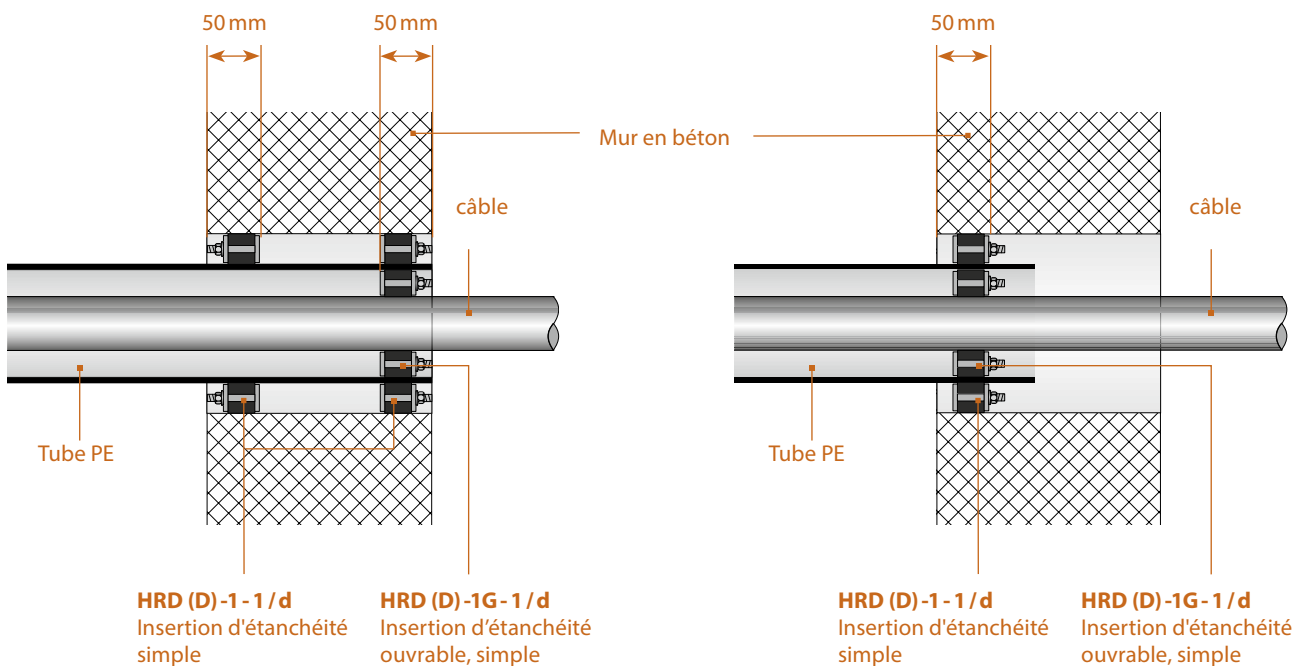


# Étanchéités pour câbles

## HRD Insertions d'étanchéité, montage contre l'eau sans pression

### Exemples de montage

- Passages de câbles dans carottages ou fourreaux.

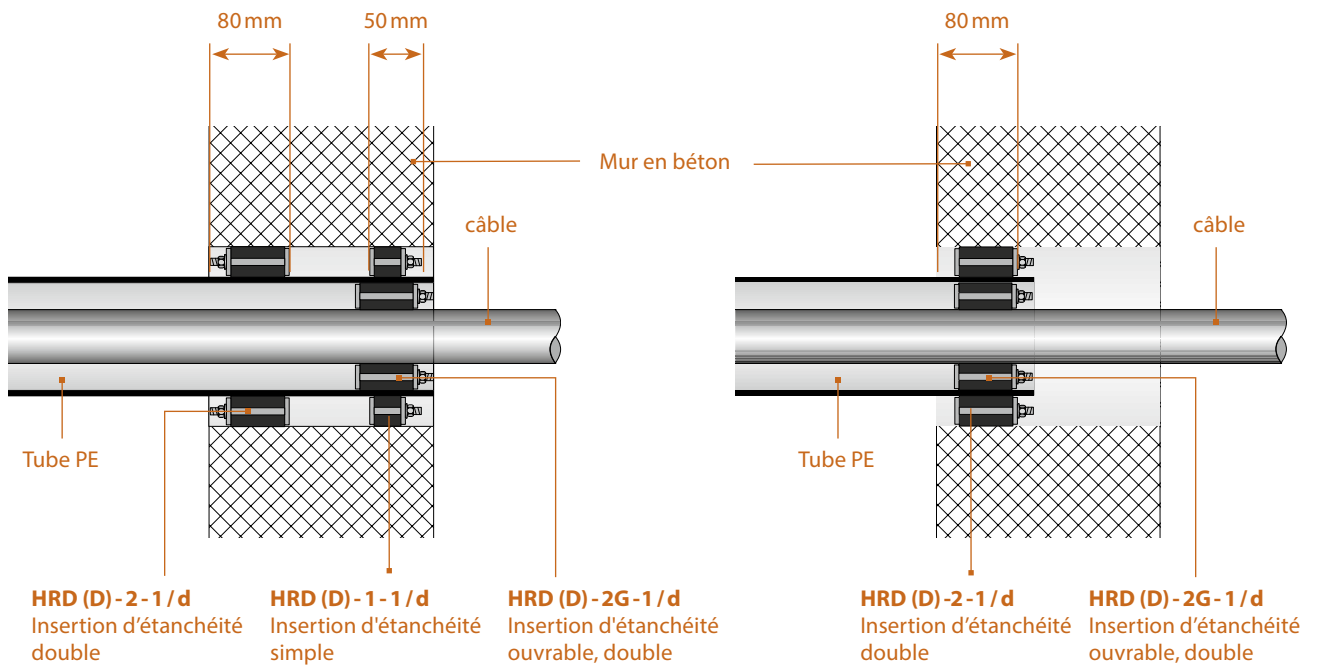


### HRD disposition

Nombre de câbles	1	2	3	4	5	6	7	8	9	10
Type	max. Ø mm	max. Ø mm	max. Ø mm	max. Ø mm	max. Ø mm	max. Ø mm	max. Ø mm	max. Ø mm	max. Ø mm	max. Ø mm
HRD 50	26	16	14	12	8	5				
HRD 60	36	21	19	16	12	9	5			
HRD 70	46	26	23	20	17	13	11	10	8	7
HRD 80	56	31	28	24	21	18	15	14	12	10
HRD 100	76	41	37	32	28	25	21	18	13	11
HRD 110	86	46	42	37	32	28	26	24	22	20
HRD 117	93	49	45	39	35	31	30	27	24	21
HRD 125	101	53	49	43	38	33	32	29	26	23
HRD 150	125	66	60	53	47	42	39	36	33	30
HRD 160	132	71	65	57	51	45	40	37	34	31
HRD 200	171	91	84	74	65	58	56	50	45	40
HRD 250	214	116	107	95	84	75	73	65	60	55

## HRD Insertions d'étanchéité, montage contre l'eau sous pression

- Passages de câbles dans carottages ou fourreaux.



## Insertions d'étanchéité

### HRD 1

Largeur d'étanchement 30 mm, simple

Type	Carottage mm Ø	Câble/Tube mm Ø max.
HRD 50-1-1/d	50	0 - 26
HRD 60-1-1/d	60	0 - 36
HRD 80-1-1/d	80	0 - 56
HRD 100-1-1/d	100	0 - 76
HRD 125-1-1/d	125	0 - 101
HRD 150-1-1/d	150	0 - 125
HRD 200-1-1/d	200	0 - 171
HRD 250-1-1/d	250	0 - 214
HRD 300-1-1/d	300	0 - 225
HRD 350-1-1/d	350	0 - 270
HRD 400-1-1/d	400	0 - 320
HRD 450-1-1/d	450	0 - 370
HRD 500-1-1/d	500	0 - 420

Pour tout perçage supplémentaire

- Largeur d'étanchement 30 mm, fermé, unique
- Plaques de serrage, vis, écrous et rondelles: acier inoxydable V2A (AISI 304L), en option V4A (AISI 316L)
- Caoutchouc: EPDM
- Etanche au radon
- En option NBR, KTW ou silicone
- Perçages centrés ou excentrés





**HRD 1 - G**

Largeur d'étanchement 30 mm, ouvrable, simple

Type	Carottage mm Ø	Câble/Tube mm Ø max.
HRD 50 - 1 - G - 1/d	50	0 - 26
HRD 60 - 1 - G - 1/d	60	0 - 36
HRD 80 - 1 - G - 1/d	80	0 - 56
HRD 100 - 1 - G - 1/d	100	0 - 76
HRD 125 - 1 - G - 1/d	125	0 - 101
HRD 150 - 1 - G - 1/d	150	0 - 125
HRD 200 - 1 - G - 1/d	200	0 - 171
HRD 250 - 1 - G - 1/d	250	0 - 214
HRD 300 - 1 - G - 1/d	300	0 - 225
HRD 350 - 1 - G - 1/d	350	0 - 270
HRD 400 - 1 - G - 1/d	400	0 - 320
HRD 450 - 1 - G - 1/d	450	0 - 370
HRD 500 - 1 - G - 1/d	500	0 - 420

Pour tout perçage supplémentaire

- Largeur d'étanchement 30 mm, à ouverture, unique
- Plaques de serrage, vis, écrous et rondelles: acier inoxydable V2A (AISI 304L), en option V4A (AISI 316L)
- Caoutchouc: EPDM
- Etanche au radon
- En option NBR, KTW ou silicone
- Perçages centrés ou excentrés



## Insertions d'étanchéité

### HRD 2

Largeur d'étanchement 60 mm, double

Type	Carottage mm Ø	Câble/Tube mm Ø max.
HRD 50-2-1/d	50	0-26
HRD 60-2-1/d	60	0-36
HRD 80-2-1/d	80	0-56
HRD 100-2-1/d	100	0-76
HRD 125-2-1/d	125	0-101
HRD 150-2-1/d	150	0-125
HRD 200-2-1/d	200	0-171
HRD 250-2-1/d	250	0-214
HRD 300-2-1/d	300	0-225
HRD 350-2-1/d	350	0-270
HRD 400-2-1/d	400	0-320
HRD 450-2-1/d	450	0-370
HRD 500-2-1/d	500	0-420

Pour tout perçage supplémentaire

- Largeur d'étanchement 60 mm, fermé, double
- Plaques de serrage, vis, écrous et rondelles: acier inoxydable V2A (AISI 304L), en option V4A (AISI 316L)
- Caoutchouc: EPDM
- Etanche au radon
- En option NBR, KTW ou silicone
- Perçages centrés ou excentrés



**HRD 2 - G**

Largeur d'étanchement 60 mm, ouvrable, double

Type	Carottage mm Ø	Câble/Tube mm Ø max.
HRD 50-2-G-1/d	50	0-26
HRD 60-2-G-1/d	60	0-36
HRD 80-2-G-1/d	80	0-56
HRD 100-2-G-1/d	100	0-76
HRD 125-2-G-1/d	125	0-101
HRD 150-2-G-1/d	150	0-125
HRD 200-2-G-1/d	200	0-171
HRD 250-2-G-1/d	250	0-214
HRD 300-2-G-1/d	300	0-225
HRD 350-2-G-1/d	350	0-270
HRD 400-2-G-1/d	400	0-320
HRD 450-2-G-1/d	450	0-370
HRD 500-2-G-1/d	500	0-420

Pour tout perçage supplémentaire

- Largeur d'étanchement 60 mm, à ouverture, double
- Plaques de serrage, vis, écrous et rondelles: acier inoxydable V2A (AISI 304L), en option V4A (AISI 316L)
- Caoutchouc: EPDM
- Etanche au radon
- En option NBR, KTW ou silicone
- Perçages centriques ou excentriques



## Insertions d'étanchéité

## HRD 80 / 100 / 125 / 150 / 200 - SG, Largeur d'étanchement 40 mm, ouvrable

Type	N° article	Nombre de passages	Plage de diamètre insérable en mm Ø	Carottage mm Ø
HRD 80-SG-1/6-41	2700100108	1	6-41	80
HRD 100-SG-1/24-52	2700101000	1	24-52	100
HRD 100-SG-4/8-30	2700102000	4	8-30	100
HRD 100-SG-8/4-16,5	2700103000	8	4-16,5	100
HRD 100-SG-2/8-30-3/4-16,5	2700103500	2	8-30	100
		3	4-16,5	
HRD 125-SG-3/10-40	2700103750	3	10-40	125
HRD 125-SG-6/6-31	2700103800	6	6-31	125
HRD 125-SG-10/4-16,5	2700103850	10	4-16,5	125
HRD 150-SG-3/22-54	2700104000	3	22-54	150
HRD 150-SG-6/8-35	2700105000	6	8-35	150
HRD 150-SG-9/6-25	2700106000	9	6-25	150
HRD 150-SG-4/8-30-6/4-16,5	2700106500	4	8-30	150
		6	4-16,5	
HRD 150-SG-1/12-75	2700103996	1	12-75	150
HRD 150-SG-1/75-110	2700103998	1	75-110	150
HRD 200-SG-3/6-54-4/6-26	2700107000	3	6-54	200
		4	6-26	
HRD 200-SG-7/10-32-8/3,5-16,5	2700108000	7	10-32	200
		8	3,5-16,5	

- Technologie à pelures d'oignon pour une adaptation sur site
- Largeur d'étanchement 40 mm, ouvrable
- Matériau: Plaques de serrage, vis, écrous et rondelles: acier inoxydable V2A (AISI 304L)
- Caoutchouc: EPDM
- Etanche au radon



### HRD 80 / 100 / 120 - SGI, Largeur d'étanchement 40 mm, ouvrable

Type	N° article	Nombre de passages	Plage de diamètre insérable en mm Ø	Carottage mm Ø
HRD 80-SGI-1/8-16-1/19-36	2700100136	1	8 - 16	80
		1	19 - 36	
HRD 80-SGI-2/10-15 - 1/19-32	2700100126	2	10 - 15	80
		1	19 - 32	
HRD 100-SGI-1/4,6-12-1/22-50	2700100135	1	4,6 - 12	
		1	22 - 50	
HRD 100-SGI-1/4,6-12 -1/7-20 -1/24-48	2700103515	1	4,6 - 12	100
		1	7 - 20	
		1	24 - 48	
HRD 120-SGI-2/10-15 - 1/22-54	2700100125	2	10 - 15	120
		1	22 - 54	

- Technologie de bagues segmentées pour adaptation personnalisée aux diamètres de conduite sur place
- Par ex. pour coffret d'introduction
- Largeur d'étanchement 40 mm, à ouverture
- Matériau:
  - Plaques de serrage, vis, écrous et rondelles: acier inoxydable V2A (AISI 304L), en option V4A (AISI 316L)
- Caoutchouc: EPDM
- Etanche au radon
- NBR en option
- Autres types sur demande



### HRD 150 / 190 - SGI pour pompe à chaleur (étanchéité des tuyaux du circuit réfrigérant), largeur d'étanchement 40 mm, ouvrable

Type	N° article	Image	Nombre de passages	Plage de diamètre insérable en mm Ø	Carottage mm Ø
HRD 150-SGI 3/10-22 6/6-10	2700100133	1	3	10-22	150
			6	6-10	
HRD 190-SGI 3/10-22 6/6-10	2700100130	2	3	10-22	190
			6	6-10	

- Technologie à pelure d'oignon
- Largeur d'étanchement 40 mm, à ouverture
- Matériau:
  - Plaques de serrage, vis, écrous et rondelles: acier inoxydable V2A (AISI 304L), en option V4A (AISI 316L)
- Caoutchouc: EPDM
- Etanche au radon



1



2

## Étanchéités pour tubes

### Insertions d'étanchéité

#### HSD 100 / 125 / 150 / 200 HSD-G 250 / 300 / 400 / 500

Type	N° article	Tube Ø mm extérieur	Carottage mm Ø
HSD 100/32	1650010032	32 - 34	100
HSD 100/40	1650010040	40 - 43	100
HSD 100/48	1650010048	48 - 51	100
HSD 100/60	1650010060	60 - 63.5	100
HSD 125/60	1650012060	60 - 63.5	125
HSD 125/75	1650012075	75 - 77	125
HSD 125/78	1650012085	78 - 81	125
HSD 150/78	1650015078	78 - 81	150
HSD 150/88	1650015088	88 - 92	150
HSD 150/110	1650015110	110 - 113	150
HSD 200/110	1650020100	110 - 113	200
HSD 200/114	1650020110	114 - 119	200
HSD 200/125	1650020120	125 - 128	200
HSD 200/133	1650020130	132 - 135	200
HSD 200/139	1650020140	139 - 141	200
HSD 200/159	1650020150	159 - 163	200
HSD-G 250/159	1650025150	159 - 163	250
HSD-G 250/168	1650025160	168 - 171	250
HSD-G 250/177	1650025170	177 - 181	250
HSD-G 250/200	1650025200	200 - 201	250
HSD-G 250/210	1650025210	210 - 211	250
HSD-G 300/200	1650030200	198 - 202	300
HSD-G 300/210	1650030210	208 - 212	300
HSD-G 300/219	1650030220	217 - 221	300
HSD-G 300/225	1650030230	223 - 227	300
HSD-G 300/250	1650030250	248 - 252	300
HSD-G 400/273	1650040270	273 - 276	400
HSD-G 400/277	1650040280	277 - 282	400
HSD-G 400/315	1650040310	315 - 321	400
HSD-G 400/324	1650040320	324 - 328	400
HSD-G 500/400	1650050400	398 - 402	500
HSD-G 500/429	1650050430	427 - 431	500
HSD-G 500/450	1650050450	448 - 452	500

- Sécurité d'installation visible et palpable grâce à l'ouverture de contrôle
- Largeur d'étanchement 40 mm, fermé
- A partir de Ø 250 mm, ouvrable de série
- Matériau: Plaques de serrage, vis et écrous: acier inoxydable V2A (AISI 304L), en option V4A (AISI 316L), caoutchouc: EPDM
- Étanche au radon
- En option: avec agrément NBR ou KTW



## HSD 100 / 150 / 200 SSG HSD 100 / 150 / 200 / 250 / 300 SSG - SL

Type	N° article	Image	Tube extérieur mm Ø	Carottage mm Ø	Lot
<b>Echelonné</b>					
HSD 100 SSG 25-63	1650010010	1	25,32,40,50,63	100	15
HSD 150 SSG 75-110	1650015020	1	75,90,110	150	15
HSD 200 SSG 110-160	1650020020	1	110,125,135,160	200	15
<b>En continu</b>					
HSD 100 SSG 18-65 SL	1650010029	2	18-65	100	15
HSD 150 SSG 70-112 SL	1650015035	2	70-112	150	15
HSD 200 SSG 110-162 SL	1650020030	2	110-162	200	15
HSD 250 SSG 159-211 SL	1650025010	2	159-211	250	4
HSD 300 SSG 200-252 SL	1650030010	2	200-252	300	4

- Avec technologie à pelure d'oignon (SSG), échelonné ou en continu
- Sécurité d'installation visible et palpable grâce à l'ouverture de contrôle
- Segments avec marquage de diamètre précis
- Largeur d'étanchement 40 mm, fermé
- A partir de Ø 250 mm, ouvrable de série
- Matériau:  
Plaques de serrage, vis et écrous: acier inoxydable V2A (AISI 304L)  
caoutchouc: EPDM
- Etanche au radon



1



2

Nouveau  
produit

## Insertion d'étanchéité

**HSD 100 - RWD / EWD**, pour l'utilisation des eaux pluviales et raccordement des bâtiments, largeur d'étanchement 40 mm, ouvrable

Type	N° article	Image	Nombre de tubes	Plage de diamètre insérable mm Ø	Carottage mm Ø	Lot
HSD 100-EWD	1650050700	1	4	7 - 12	100	15
			1	24 - 44		
HSD 100-RWD	2800320000	2	3	6 - 18	100	5
			1	25, 32 ou 40		

■ Etanchéité pour tubes modulaire

■ Matériau:

Plaques de serrage, vis, écrous et rondelles:

Acier inoxydable V2A (AISI 304L)

Caoutchouc: EPDM

■ Etanche au radon



1



2

### HSD 104 / 110 / 117 - AR Anneau adaptateur

Type	N° article	Lot
HSD 104-AR	1600101991	15
HSD 110-AR	1600101990	15
HSD 117-AR	1600101989	15

■ Caoutchouc: EPDM





## Joint d'étanchéité modulaire

### GKD 300 / 315 / 325 / 400 / 425 / 440 / 475 / 500 / 525 / 575 / 615 / 650

Type	N° article	Espace annulaire mm		Tube Ø mm		Profondeur mm
		de ...	à	de ...	à	
z × GKD 300	1410030001	19,5	22,5	73,5	250	100
z × GKD 315	1410031501	23,25	26	60,3	315	100
z × GKD 325	1410032501	24	30	177,8	711	110
z × GKD 400	1410040001	36,5	43	204	1220	150
z × GKD 425	1410042501	29	35	204	1220	125
z × GKD 440	1410044001	45	52	204	1220	150
z × GKD 475	1410047501	41,3	48,5	114,3	1220	150
z × GKD 500	1410050001	62	71,5	193,7	1220	165
z × GKD 525	1410052501	58	63,5	193,7	1220	165
z × GKD 575	1410057501	50	58	204	1220	165
z × GKD 615	1410061501	90	98	323,9	3000	205
z × GKD 650	1410065001	77	84	244,5	2000	165

z = nombre de maillons

- Etanchéité pour tubes modulaire
- Avec contrôle d'installation intégré - l'utilisation d'une clé dynamométrique n'est plus nécessaire
- Pas de resserrage des vis
- Ecrou intégré dans le module
- Pas de pièces séparées
- Contrôle de montage visuel
- Matériau:
  - Caoutchouc: EPDM ou NBR en option
  - Vis et écrous: acier inoxydable V4A (AISI 316L)



# Entrées de bâtiment

## Paquet multiligne de maître d'œuvre

### MSH PolySafe mur BHP pour bâtiments avec cave

Type	N° article ancien	N° article nouveau
MSH Mur	310799	1960001003

#### Domaine d'application

- Eau d'infiltration non stagnante, Béton étanche, classe de sollicitation 1, DIN 18195 partie 4
- Approprié pour Ø de carottage/gaine: 199 - 203 mm
- Epaisseur de mur maximale: 500 mm
- Étanche au gaz et à l'eau jusqu'à 1,5 bar
- Tests/normes: DVGW VP 601

#### Avantages

- Étanchement de tous les circuits d'alimentation par une seule insertion
- Possibilité de raccordement en continu de la gaine de protection jusqu'aux circuits principaux d'alimentation au niveau de la limite du terrain
- Toutes les sources d'alimentation sont amenées et étanchéisées séparément
- Disposition flexible des différentes lignes

#### Contenu de la livraison

- Entrée de bâtiment multiligne MSH Basic - variante de base 1 Élément extérieur d'étanchéité MSH - M6 (module 6)
- Bride extérieure MSH - M2 (module 2)
- Disque d'isolation MSH - M3 (module 3)
- Élément d'étanchéité universel eau WD 1/32 /40 /50
- Élément d'étanchéité universel électricité ED 1/20-34
- Élément d'étanchéité universel communications KD 1/13-21 + 3/7-13 + 1/5-13
- Sécurité d'arrachement et anti-rotation Schuck
- Sécurité d'arrachement et anti-rotation RMA
- Élément d'étanchéité borgne MSH - M 0
- Kit de raccordement de tube de 16 pièces (4 manchons doubles DN 75 + 12 garnitures d'étanchéité profilées DN 75)
- 2 unités bouchon de manchette MS 75-U1/24-52 pour les sources d'alimentation électricité et eau 1 unité bouchon de manchette MS 75-KD 1/13-21 + 3/7-13 + 1/5-12 pour la source d'alimentation télécommunications
- 1 unité bouchon de manchette MS 75-D/0 pour obturateur
- Bouchons d'obturation universels pour gaz
- 1 tube de lubrifiant



## MSH Basic - FUBO-GK-SR4 / MBK-R4 pour bâtiment sans cave (disposition en rangées)

Type	N° article ancien	N° article nouveau
MSH MF	315762	1551008250

### Domaine d'application

- Adaptation variable en hauteur au niveau du sol fini
- Etanche au gaz et à l'eau jusqu'à 1,5 bar
- Tests/normes: DVGW VP 601

### Avantages

- Etanchement de tous les circuits d'alimentation par une seule insertion
- Possibilité de raccordement en continu de la gaine de protection jusqu'aux circuits principaux d'alimentation au niveau de la limite du terrain
- Toutes les sources d'alimentation sont amenées séparément
- Disposition flexible des différentes lignes

### Contenu de la livraison

- Support d'installation inclusive bride de verrouillage de l'eau, y compris dispositif d'installation réglable en hauteur
- 4 unités flexible spiralé KES-14078-MSD inclusive des gaines et joint d'étanchéité en triple installé
- Insert d'étanchement MSH Basic - MBK - R4 sans entrée combinée de gaz

- Elément d'étanchéité universel eau WD 1/32 /40 /50
- Elément d'étanchéité universel électricité ED 1/20-34
- Elément d'étanchéité universel communications KD 1/13-21 + 3/7-13 + 1/5-13
- Sécurité d'arrachement et anti-rotation Schuck
- Sécurité d'arrachement et anti-rotation RMA
- Elément d'étanchéité borgne MSH - M 0
- Raccord de tubes /accessoires d'adaptation 4 unités manchettes KES-M78 et 8 unités colliers de serrage en acier inoxydable
- 2 unités bouchon de manchette MS 75-U1/24-52 pour les sources d'alimentation électricité et eau
- 1 unité bouchon de manchette MS 75-KD 1/13-21 + 3/7-13 + 1/5-12 pour la source d'alimentation communications
- 1 unité bouchon de manchette MS 75-D/0 pour obturateur
- Bouchons d'obturation universels pour gaz
- 1 tube de lubrifiant



## Paquet monoligne de maître d'œuvre

## ESH PolySafe Wand BHP pour bâtiments avec cave

Type	N° article
ESH Polysafe	1910001000

**Avantages**

- Installation rapide et simple
- Raccordement de gaine de protection en continu possible

**Contenu de la livraison**

- Entrée de bâtiment monoligne, ESH PolySafe - variante de base 1
- Élément extérieur d'étanchéité ESH PolySafe - M6.2 avec bride extérieure
- Rondelle isolante ESH PolySafe - M3
- Élément d'étanchéité universel électricité ED Ø 26 - 29, 36 - 39, 43 - 46, 48 - 51 mm
- Élément d'étanchéité universel eau WD 1/32 /40 /50
- Bouchon de manchette MS 78-U1/24-52 pour les sources d'alimentation électricité ou eau
- Bouchons d'obturation universels pour gaz
- Kit de raccordement de tube de 4 pièces

- 1 tube de lubrifiant

**Dimensions:**

- Approprié pour Øi de carottage/gaine : 99 - 103 mm
- Tube de gainage : Øa 75 mm, 600 mm de long
- Épaisseur de mur maximale : 500 mm

**Étanchéité:**

- Étanche au gaz et à l'eau jusqu'à 1 bar

**Tests/normes:**

- DVGW VP 601



## ESH Basic-FUBO-GK/MBK pour bâtiments sans cave

Type	N° article
ESH Basic	1900501000

**Domaine d'application**

- Adaptation variable en hauteur au niveau du sol fini
- Étanche au gaz et à l'eau jusqu'à 1 bar
- Tests/normes: DVGW VP 601
- Pièce brut Ø 100 mm
- Système de passe-câbles Øi: 78 mm

**Avantages**

- Installation rapide et simple
- Raccordement de gaine de protection en continu possible

**Contenu de la livraison**

- Pièce brute ESH Basic - FUBO - E avec manchon-raccord
- flexible spiralé KES-14078-MSD inclusive de gaine et joint d'étanchéité en triple installé
- Insert d'étanchement : ESH Basic - MBK
- Élément d'étanchéité universel eau WD 1/32 /40 /50
- Élément d'étanchéité universel électricité ED Ø 26 - 29, 36 - 39, 43 - 46, 48 - 51 mm
- Bouchon de manchette MS 78-U1/24-52 pour les

sources d'alimentation électricité ou eau

- Kit d'extension/de raccordement KES-M78
- Couvercle de protection
- 1 tube de lubrifiant



## Système d'injection de membrane

### MIS 90, construction avec fouille

- Pour bâtiments avec cave
- Entrée de bâtiment universelle avec système d'injection de membrane pour perçages dans les types de murs les plus courants
- Sortie contrôlée de résine par flexible de membrane rainuré
- Etanchement simultané des lignes d'électricité, de communication et d'eau
- **Autres exécutions sur demande.**



### MIS 100 VT 63 ND, construction sans fouille

- Pour bâtiments avec cave
- Entrée de bâtiment universelle avec système d'injection de membrane pour perçages dans les types de murs les plus courants
- Sortie contrôlée de résine par flexible de membrane rainuré
- Etanchement simultané des lignes d'électricité, de communication et d'eau
- **Autres exécutions sur demande.**



## Tube en ciment aggloméré avec revêtement spécial

### ZVR 100 / 150 / 200 / 250 / 300

Type	N° article	Fourreau intérieur mm Ø	Fourreau extérieur mm Ø	Epaisseur du mur mm	Plage de diamètre insérable en mm Ø
ZVR 100/200 fourreau	1200100200	100	115	200	0-76
ZVR 100/250 fourreau	1200100250	100	115	250	0-76
ZVR 100/300 fourreau	1200100300	100	115	300	0-76
ZVR 100/350 fourreau	1200100350	100	115	350	0-76
ZVR 100/400 fourreau	1200100400	100	115	400	0-76
ZVR 150/200 fourreau	1200150200	150	167	200	0-125
ZVR 150/250 fourreau	1200150250	150	167	250	0-125
ZVR 150/300 fourreau	1200150300	150	167	300	0-125
ZVR 150/350 fourreau	1200150350	150	167	350	0-125
ZVR 150/400 fourreau	1200150400	150	167	400	0-125
ZVR 200/200 fourreau	1200200200	200	219	200	0-171
ZVR 200/250 fourreau	1200200250	200	219	250	0-171
ZVR 200/300 fourreau	1200200300	200	219	300	0-171
ZVR 200/350 fourreau	1200200350	200	219	350	0-171
ZVR 200/400 fourreau	1200200400	200	219	400	0-171
ZVR 250/200 fourreau	1200250200	250	269	200	0-214
ZVR 250/250 fourreau	1200250250	250	269	250	0-214
ZVR 250/300 fourreau	1200250300	250	269	300	0-214
ZVR 250/350 fourreau	1200250350	250	269	350	0-214
ZVR 250/400 fourreau	1200250400	250	269	400	0-214
ZVR 300/200 fourreau	1200300200	300	321	200	0-250
ZVR 300/250 fourreau	1200300250	300	321	250	0-250
ZVR 300/300 fourreau	1200300300	300	321	300	0-250
ZVR 300/350 fourreau	1200300350	300	321	350	0-250
ZVR 300/400 fourreau	1200300400	300	321	400	0-250

- Liaison homogène entre le revêtement et le béton
- Matériau: tube: PVC-U sans plastifiant faux couvercle avec œillet: PE
- **Longueurs spéciales sur demande**

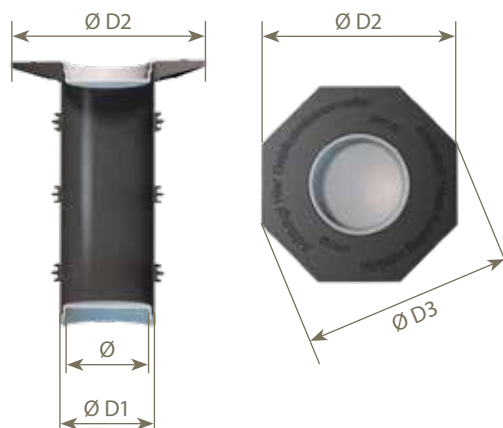


## Fourreau universel

## UFR 100 / 150 / 200

Type	N° article	Fourreau intérieur mm Ø	Fourreau extérieur mm Ø D1	Flasque pour talochage Ø mm D2	Flasque pour talochage Ø mm D3
UFR 100/250	0910400105	100	110	210	227
UFR 100/300	0910400110	100	110	210	227
UFR 100/400	0910400150	100	110	210	227
UFR 150/250	0910400176	150	162	260	282
UFR 150/300	0910400180	150	162	260	282
UFR 150/400	0910400185	150	162	260	282
UFR 200/250	0910400250	200	214	311	336
UFR 200/300	0910400300	200	214	311	336
UFR 200/400	0910400400	200	214	311	336
UFR 300/250	0910403200	300	316	436	472
UFR 300/300	0910403250	300	316	436	472
UFR 300/400	0910403300	300	316	436	472

- Pour tout type de mur
- Avec flasque pour talochage pour la pose de revêtements bitumineux épais, plastiques modifiés
- Matériau
  - Tube: PVC-U
  - Flasque pour talochage: ABS
  - Joint à 3 rainures: EPDM
  - Faux couvercle avec œillet: PE
- Etanche au radon
- **Longueurs spéciales sur demande**



## Fourreau fibrociment

### FZR 100 / 150 / 200

Type	N° article	Fourreau intérieur mm Ø	Fourreau extérieur mm Ø	Epaisseur du mur mm	Plage de diamètre insérable en mm Ø
FZR 100/200	1800100200	100	160	200	0 - 76
FZR 100/250	1800100250	100	160	250	0 - 76
FZR 100/300	1800100300	100	160	300	0 - 76
FZR 100/400	1800100400	100	160	400	0 - 76
FZR 150/200	1800150200	150	190	200	0 - 125
FZR 150/250	1800150250	150	190	250	0 - 125
FZR 150/300	1800150300	150	190	300	0 - 125
FZR 150/400	1800150400	150	190	400	0 - 125
FZR 200/200	1800200200	200	245	200	0 - 171
FZR 200/250	1800200250	200	245	250	0 - 171
FZR 200/300	1800200300	200	245	300	0 - 171
FZR 200/400	1800200400	200	245	400	0 - 171

- A sceller dans le béton ou le mortier
- La strie périmétrale extérieure garantit un raccord étanche et adhérent au mur. Compatible avec tous les types de murs.
- Sans amiante



## Aide au coffrage pour fourreau fibrociment FZR

### FZR - SH 100 / 150 / 200

Type	N° article	Fourreau intérieur mm Ø
FZR-SH 100	1803000100	100
FZR-SH 150	1803000150	150
FZR-SH 200	1803000200	200

- Kit = 2 unités





## Fourreau fibrociment divisé

### FZR-G 100/150/200

Type	N° article	Fourreau intérieur mm Ø	Fourreau extérieur mm Ø	Epaisseur du mur mm	Plage de diamètre insérable en mm Ø
FZR-G 100/200	1802100200	100	140	200	0 - 76
FZR-G 100/250	1802100250	100	140	250	0 - 76
FZR-G 100/300	1802100300	100	140	300	0 - 76
FZR-G 100/400	1802100400	100	140	400	0 - 76
FZR-G 150/200	1802150200	150	190	200	0 - 125
FZR-G 150/250	1802150250	150	190	250	0 - 125
FZR-G 150/300	1802150300	150	190	300	0 - 125
FZR-G 150/400	1802150400	150	190	400	0 - 125
FZR-G 200/200	1802200200	200	250	200	0 - 171
FZR-G 200/250	1802200250	200	250	250	0 - 171
FZR-G 200/300	1802200300	200	250	300	0 - 171
FZR-G 200/400	1802200400	200	250	400	0 - 171

- Composé de deux demi-coques pour étanchement à postériori de tubes porteurs déjà posés.
- A sceller dans le béton ou le mortier. La strie périmétrale extérieure garantit un raccord étanche et adhérent au mur.
- Compatible avec tous les types de murs.
- Sans amiante



## Kit d'assemblage pour fourreau fibrociment FZR-G

### Z - FZR-G

Type	N° article
Z-FZR-G Montage-Set	1803000000

- Contenu de la livraison: 1 kg d'enduit à base de résine époxy
- Entretoise
- Gants en latex
- Consommation: environ 65 g d'enduit pour 100 mm de section de coupe

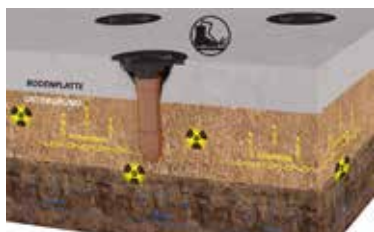


## Trémie de raccordement

### AT 110

Type	N° article	Lot
AT 110	0827001600	8

- Trémie de raccordement avec insert de protection intégré pour le bétonnage dans la plaque de base pour une étanchéité optimale du tube PE. Pour compenser un décalage (après le bétonnage) entre le tuyau de descente et l'écoulement dans chaque direction.
- Avec compensation de tolérance axiale
- Installation sécurisée conformément à la réglementation DGUV 38 §12a protection anti-trébuchement
- Avec bulle intégrée pour l'alignement positionnel de la trémie de raccord



## Passage mural universel

### UDM 100 / 150

Type	N° article	Image	Lot
UDM 100	2800601000	1	24
UDM 150	2800604000	1	15
UDM-E-100	Sur demande	2	
UDM-E-150	Sur demande	2	

- Adaptable à l'épaisseur du mur sur site
- Livré selon indication d'épaisseur du mur
- Montage simple et rapide
- Flasque à talocher intégrée
- Sens d'écoulement non modifié
- Étanche à la pression après bétonnage



## Collerette d'étanchéité

### H KG - FIX

Type	N° article	mm Ø	Lot
KGF 110	1400050112	110	15
KGF 160	1400050170	160	5

- Installation rapide et sans outils
- Adapté à tous les tubes lisses courants
- Double joint à nervure en TPE
- Etanche au radon et à l'eau



Etanche  
au  
radon

### HMK 125 / 140 / 160 / 200

Type	N° article	Plage de serrage mm Ø
HMK DN 125	1400050125	120 - 130
HMK DN 140	1400050141	135 - 148
HMK DN 200	1400050200	195 - 210

- Flasque d'étanchéité à utiliser pour des conduites dans des plaques de sol, des murs en béton et des puits
- Adapté à tous les tubes lisses courants
- Etanche à l'eau et au gaz



# Mise à la terre

## Passages de mise à la terre

### HEA

Type	N° article	Epaisseur du mur mm
HEA - M12/70	1700010070	70
HEA - M12/100	1700010100	100
HEA - M12/150	1700010150	150
HEA - M12/200	1700010200	200

- Sécurité anti-torsion brevetée grâce au contour spécial de la rondelle plate
- Matériau: conducteur et rondelles plates: acier inoxydable V4A (AISI 316L)
- Barrière à eau: NBR
- Disques de coffrage: PE



### HEA - E

Type	N° article	Epaisseur du mur mm
HEA - E-M12/200	1700020010	200
HEA - E-M12/250	1700020012	250
HEA - E-M12/300	1700020013	300
HEA - E-M12/400	1700020015	400
HEA - E-M12/450	1700020027	450
HEA - E-M12/500	1700020016	500
HEA - E-M16/200	1700020020	200
HEA - E-M16/250	1700020022	250
HEA - E-M16/300	1700020023	300
HEA - E-M16/400	1700020025	400
HEA - E-M16/500	1700020026	500

- Sécurité anti-torsion brevetée grâce au contour spécial de la rondelle plate
- Conducteur et rondelles plates: acier inoxydable V4A (AISI 316L)
- Connexion du conducteur: St37, galvanisé
- Barrière à eau: NBR
- Disques de coffrage: PE



## HEA - PK

Type	N° article	Epaisseur du mur mm
HEA - PK-M12/150	1700030150	150
HEA - PK-M12/200	1700030200	200
HEA - PK-M12/250	1700030250	250
HEA - PK-M12/300	1700030300	300
HEA - PK-M12/350	1700030350	350
HEA - PK-M12/400	1700030400	400
HEA - PK-M12/500	1700030500	500
HEA - PK-M16/150	1700031150	150
HEA - PK-M16/200	1700031200	200
HEA - PK-M16/250	1700031250	250
HEA - PK-M16/300	1700031300	300
HEA - PK-M16/350	1700031350	350
HEA - PK-M16/400	1700031400	400
HEA - PK-M16/500	1700031500	500

- Avec éclisse de raccordement et borne cruciforme
- Sécurité anti-torsion brevetée grâce au contour spécial de la rondelle plate
- Conducteur et rondelles plates: acier inoxydable V4A (AISI 316L)  
Connexion du conducteur: St37, galvanisé
- Barrière à eau: NBR
- Disque de coffrage: PE
- Eclisse de raccordement avec borne croix: St37



## Passages de mise à la terre isolé

### HEA - IS

Type	N° article	Epaisseur du mur mm
HEA - IS-M12/100	1710020100	100
HEA - IS-M12/150	1710020150	150
HEA - IS-M12/200	1710020156	200
HEA - IS-M12/250	1710020157	250
HEA - IS-M12/300	1710020159	300
HEA - IS-M12/400	1710020300	400
HEA - IS-M12/500	1710020500	500
HEA - IS-M12/600	1710020600	600

- Sécurité anti-torsion brevetée grâce au contour spécial de la rondelle plate
- Conducteur et rondelles plates: acier inoxydable V2A (AISI 304L)
- Capot de protection: caoutchouc alvéolaire
- Isolation électrique: EPDM
- Barrière à eau: EPDM



## Points de raccordement à la terre avec borne de fixation

### HEA - P

Type	N° article
HEA - P-M12	1700100010
HEA - P-M16	1700100020

- Avec borne cruciforme
- Sécurité anti-torsion brevetée grâce au contour spécial de la rondelle plate
- Conducteur et rondelles plates: acier inoxydable V4A (AISI 316L)
- Borne croix 70 x 70 mm avec tige filetée: St 37 galvanisé
- Disque de coffrage: PE



## Points de raccordement à la terre avec rainure de soudage

### HEA - A

Type	N° article	Distance entre le coffrage et l'armature mm
HEA - A-M12/50	1700300500	40 - 50
HEA - A-M12/70	1700300520	70

- Sécurité anti-torsion brevetée grâce au contour spécial de la rondelle plate
- Conducteur et rondelles plates: acier inoxydable V2A (AISI 304L)
- Raccordement de soudage avec rainure St 37



## Accessoires de mise à la terre

### Z - B Boulon de raccord

Type	N° article nouveau	Dimensions Ø
Z-B-M12-St37	1700110010	M12
Z-B-M16-St37	1700110020	M16
Z-B-M12-V4A	1700110040	M12
Z-B-M16-V4A	1700110050	M16



### Z - KG Borne cruciforme

Type	N° article nouveau	Dimensions Ø
Z-KG-M12-fvz	1700120030	M12
Z-KG-M12-V4A	1700120010	M12
Z-KG-M16-V4A	1700120020	ZM16



### Z-KG-D Borne cruciforme pour isolation périphérique

Type	N° article nouveau	Dimensions Ø
Z-KG-D-M12-V4A	1700130010	M12
Z-KG-D-M16-V4A	1700130020	M16



### Z Borne de raccordement

Type	N° article nouveau	Dimensions Ø
Z-K40-St37-fvz	1700140010	
Z-K40-V4A	1700140020	Z-K40-V4A



### Z - MHS Disque de support aimanté

Type	N° article nouveau	Dimensions Ø
Z-MHS-M12	1700180010	Z-MHS-M12
Z-MHS-M16	1700180020	Z-MHS-M16

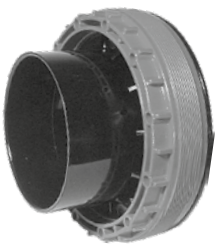
■ Matériau: St37 galvanisé ou V4A (AISI 316L)

# Passe-câbles HD

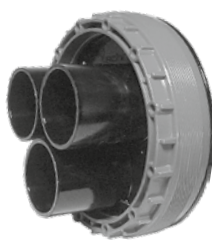
## Couvercle avec tube thermorétractable

### HD 75 / 125

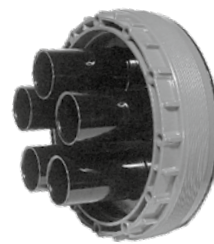
Type	N° article	Image	Nombre de passages	Plage de diamètre insérable en mm Ø
HD 75-D1/65	0106010000	1	1	28-60
HD 75-D3/30	0106020000	2	3	12-28
HD 75-D5/20	0106030000	3	5	9-18
HD 125-D1/80	0206020000	1	1	45-70
HD 125-D1/80/S250	0206020010	1	1	38-70
HD 125-D1/105	0206010000	1	1	65-100
HD 125-D1/105/S250	0206010010	1	1	60-100
HD 125-D3/50	0206030000	3	3	26-48
HD 125-D5/30	0206040000	5	5	12-28



1



2



3



## Fermeture

### VS Bouchon d'obturation

Type	N° article	Tubulures Ø mm
VS 20	2225819200	20
VS 29/30	0312240000	30
VS 50	0312210000	50

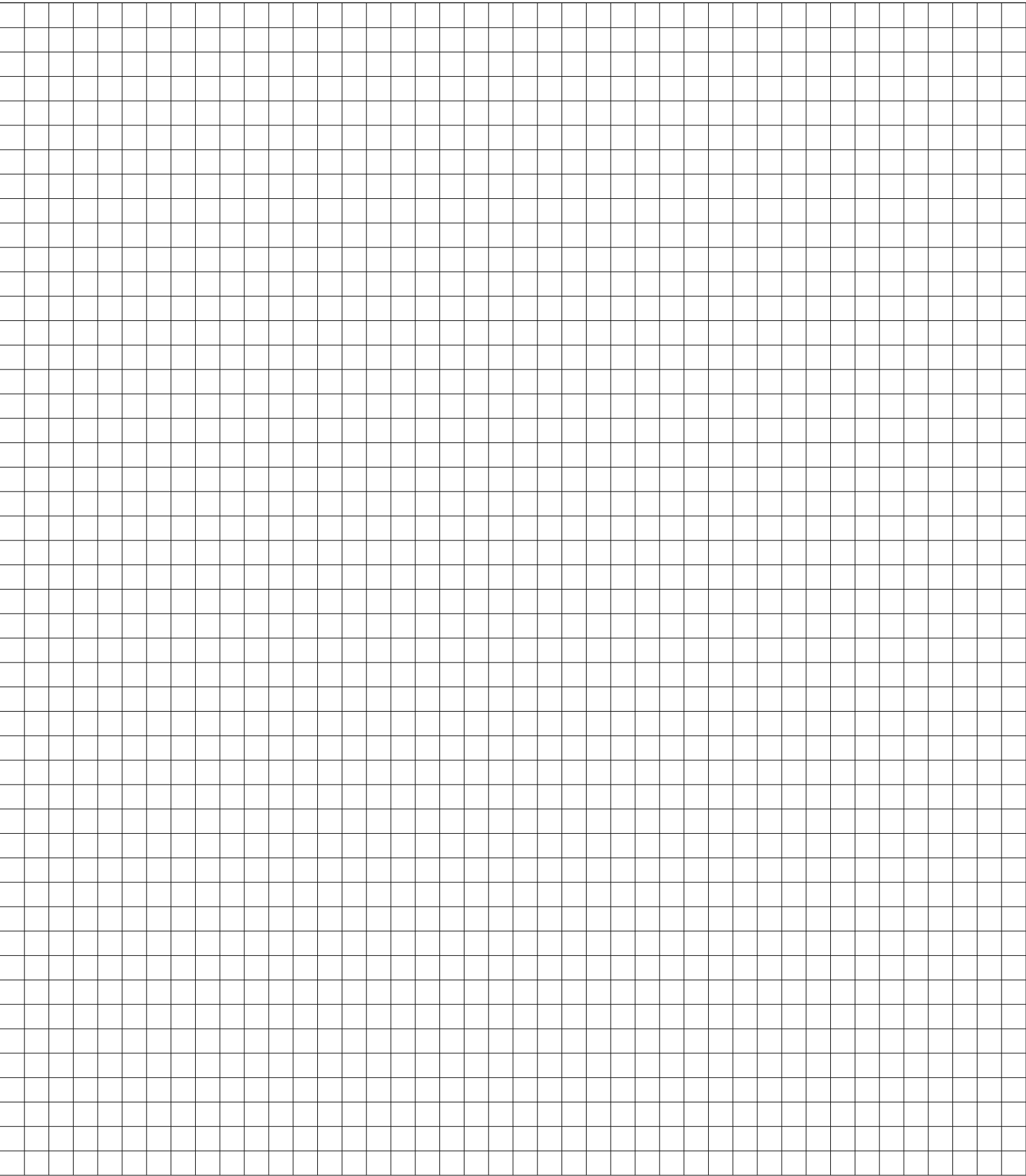
- Pour fermeture étanche à la pression de tubulures non occupées des couvercles HSI
- Installation sans outil et d'une seule main
- Limite de couple

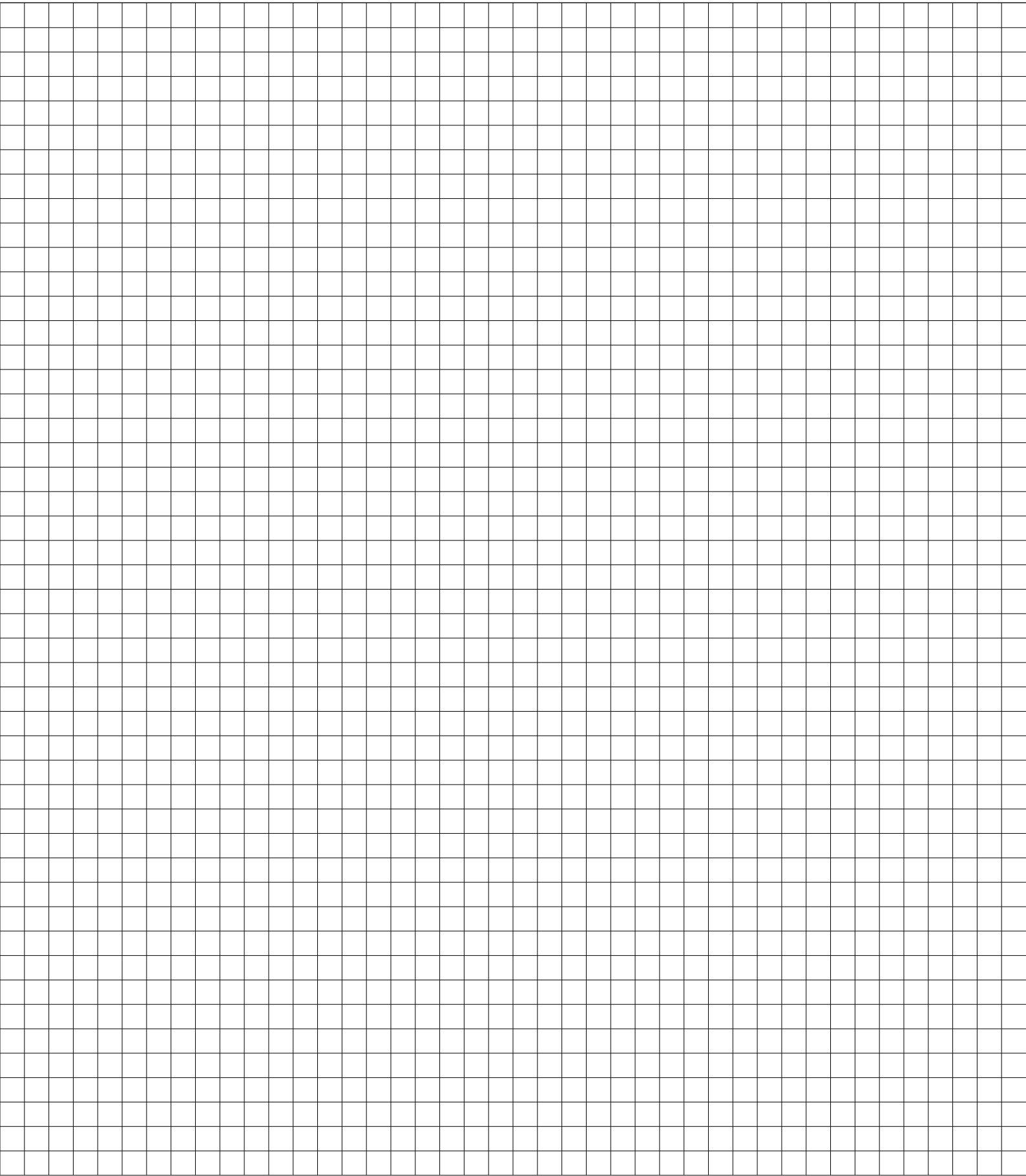


### HD Couvercle 125

Type	N° article
HD 125-D	0205010000







Agence commerciale Suisse Romande et Valais



**Sotero Sàrl**  
TECHNIQUES DE L'ENERGIE  
[www.sotero.ch](http://www.sotero.ch)

Sotero Sàrl  
Route d'Arvel ZI C81  
CH-1844 Villeneuve VD  
Téléphone +41 (0)21 804 56 10  
e-mail [mail@sotero.ch](mailto:mail@sotero.ch)

**Hauff-Technik Swiss AG**  
[www.hauff-technik.ch](http://www.hauff-technik.ch)

Hauff-Technik Swiss AG  
Grabenackerstrasse 7  
CH - 4702 Oensingen  
Téléphone +41 (0)62 206 00 70  
Fax +41 (0)62 206 00 79  
e-mail [office@hauff-technik.ch](mailto:office@hauff-technik.ch)